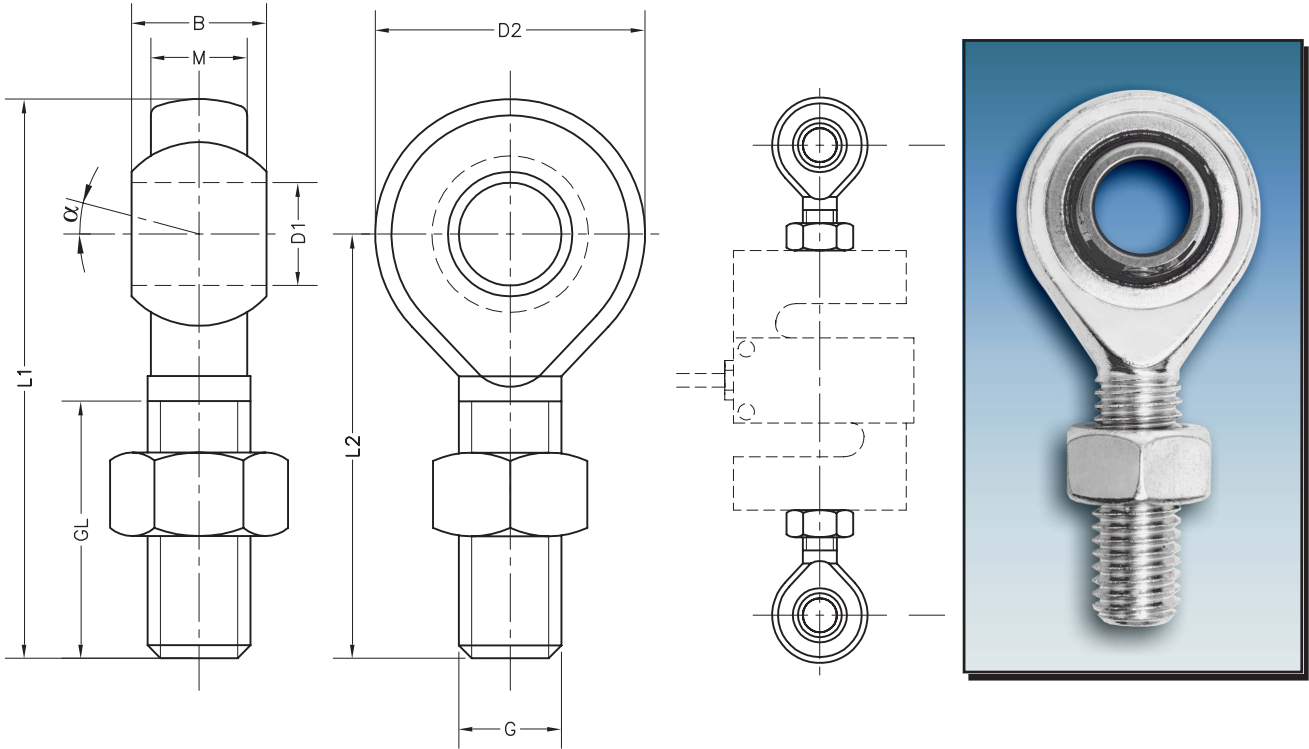


ROD ENDS FOR MODEL 300, 340, 610, 620, 650
GELENKKÖPFE FÜR MODELL 300, 340, 610, 620, 650


- Material: Steel zinc-plated
- Each accessory RO includes a set of:
2 rod ends and 2 nuts

- Material: Verzinkter Stahl
- Jedes Zugkraftzubehör beinhaltet ein Satz
von: 2 Gelenkköpfe und 2 Muttern

RO Accessories Dimensions / RO Abmessungen Zubehör												
Accessory Zubehör	Capacity/ Nennlast (kg)	D2	B	M	D1	L1	L2	GL	G	α	F	Trans. weight Transportgewicht
R012x1.75	50...1000	32	16	12.0	Ø12	70	54	33	M12x1.75	13°	158	0.2 kg

Dimensions in mm. Abmessungen in mm.