

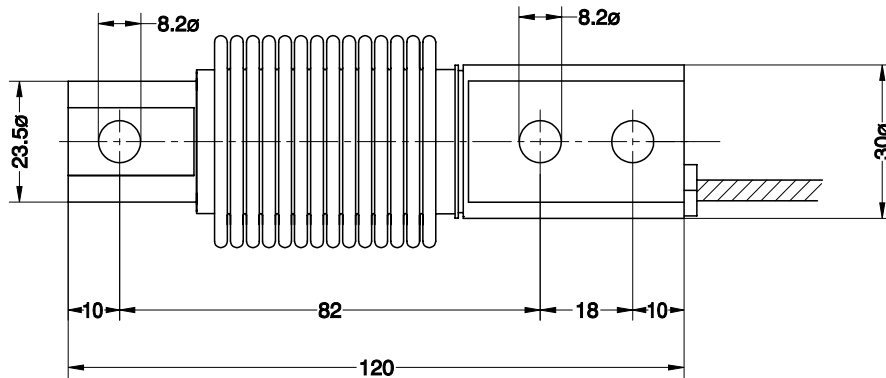
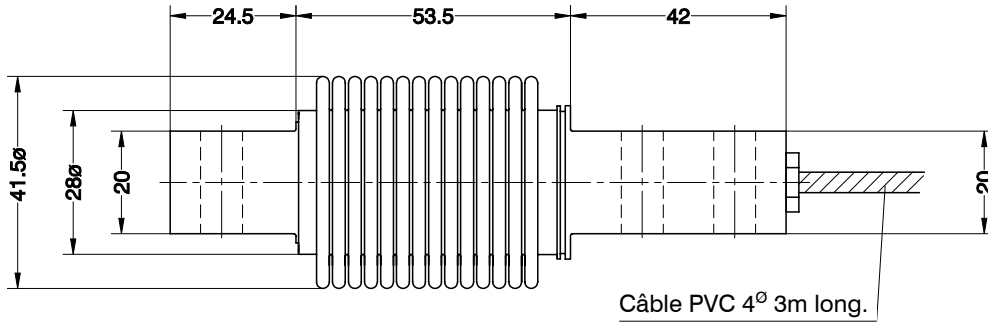


- Bending beam load cell
- Fully Stainless Steel
- 3000 / 6000 divisions OIML R60 class C
- Hermetically sealed, fully welded
- Protected IP 68 (EN 60529) and IP 69K (ISO 20653)
- Available in **ATEX**  version (optional) Zone 0-1-2 (gas) and 20-21-22 (dust)
- Capteur de pesage en flexion
- Tout inoxydable
- 3000 / 6000 divisions OIML R60 classe C
- Scellé hermétiquement, entièrement soudées
- Protection IP 68 (EN 60529) et IP 69K (ISO 20653)
- Disponible en version **ATEX**  (optionnel) 0-1-2 zone (gaz) et 20-21-22 (poussière)

Model Modèle	Nominal capacity Capacité nominale Ln	Accuracy class Classe de précision n. OIML	Minimum division Division minimum vmin	Service load Charge de service 150 % Ln	Safe load Charge limite 200 % Ln
300 5 kg	5 kg	3000	0.5 g	7.5 kg	10 kg
300 10 kg	10 kg	3000	1 g	15 kg	20 kg
300 20 kg	20 kg	3000	2 g	30 kg	40 kg
300 30 kg	30 kg	3000	3 g	45 kg	60 kg
300 50 kg	50 kg	3000 / 6000	5 / 2.8 g	75 kg	100 kg
300 75 kg	75 kg	3000 / 6000	7.5 / 4.2 g	112 kg	150 kg
300 100 kg	100 kg	3000 / 6000	10 / 5.6 g	150 kg	200 kg
300 150 kg	150 kg	3000 / 6000	15 / 8.4 g	225 kg	300 kg
300 200 kg	200 kg	3000 / 6000	20 / 11.2 g	300 kg	400 kg
300 250 kg	250 kg	3000 / 6000	25 / 13.9 g	375 kg	500 kg
300 300 kg	300 kg	3000	30 g	450 kg	600 kg
300 500 kg	500 kg	3000	50 g	750 kg	1000 kg

MODÈLE 300

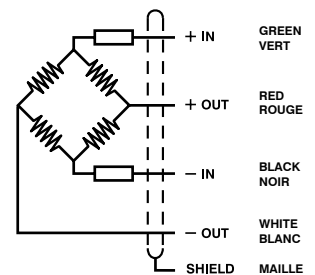


Dimensions in mm. *Dimensions en mm.*

Transport weight - *Poids de transport:* 0.5 kg

SPECIFICATIONS				SPÉCIFICATIONS
Nominal capacities (Ln)	5-10-20-30-50-75-100-150-200-250-300-500	50-75-100-150-200-250	kg	Capacités nominales (Ln)
Accuracy class	3000	6000	n. OIML	Classe de précision
Minimum dead load	0	0	%Ln	Charge minimale
Service load	150	150	%Ln	Charge de service
Safe load limit	200	200	%Ln	Charge limite
Total error	< ±0.017	< ±0.008	%Sn (1)	Erreur combinée
Repeatability error	< ±0.015	< ±0.007	%Sn	Erreur de répétabilité
Temperature effect: on zero	< ±0.01	< ±0.005	%Sn/5 °C	Effet de la température: À zéro
on sensitivity	< ±0.006	< ±0.003	%Sn/5 °C	
Creep error (30 minutes)	< ±0.016	< ±0.008	%Sn	Erreur de fluage (30 minutes)
Temperature compensation	-10...+40	-10...+40	°C	Compensation de température Plage de température
Temperature limits	-30...+70	-30...+70	°C	
Nominal sensitivity (Sn)	2 ±0.1%	2 ±0.1%	mV/V (2)	Sensibilité nominale (Sn)
Nominal input voltage	10	10	V	Tension d'alimentation nominale
Maximum input voltage	15	15	V	Tension d'alimentation max.
Input impedance	400 ±20	400 ±20	Ω	Résistance d'entrée
Output impedance	350 ±3	350 ±3	Ω	Résistance de sortie
No load output	< ±2	< ±2	%Sn	Plage de zéro initial
Insulation resistance	> 5000	> 5000	MΩ	Résistance d'isolement
Maximum deflection (at Ln)	0.2-0.4	0.2-0.4	mm	Déformation maximale (à Ln)

ELECTRICAL CONNECTION
CONNECTION ÉLECTRIQUE:

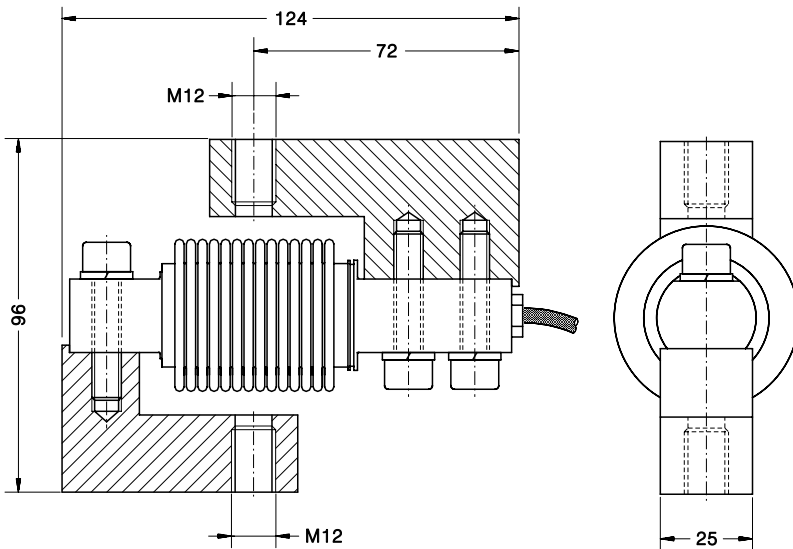


(1) Total error: Non Linearity and Hysteresis / Erreur combinée: Non Linéarité et hystérésis

(2) Ln ≤ 20 kg, 2 ±0.2%

TENSION ACCESSORIES FOR MODEL 300
ACCESSOIRES DE TRACTION POUR MODÈLE 300

Acc. 30901

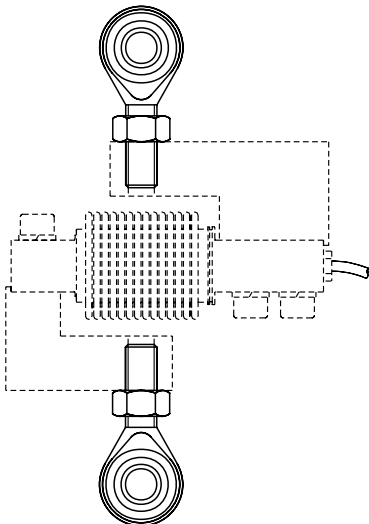


- **Material: Alloy Steel zinc-plated**
- **Matériel: Acier zingué**

Dimensions in mm. *Dimensions en mm.*

Transport weight - *Poids de transport:* 0.8 kg

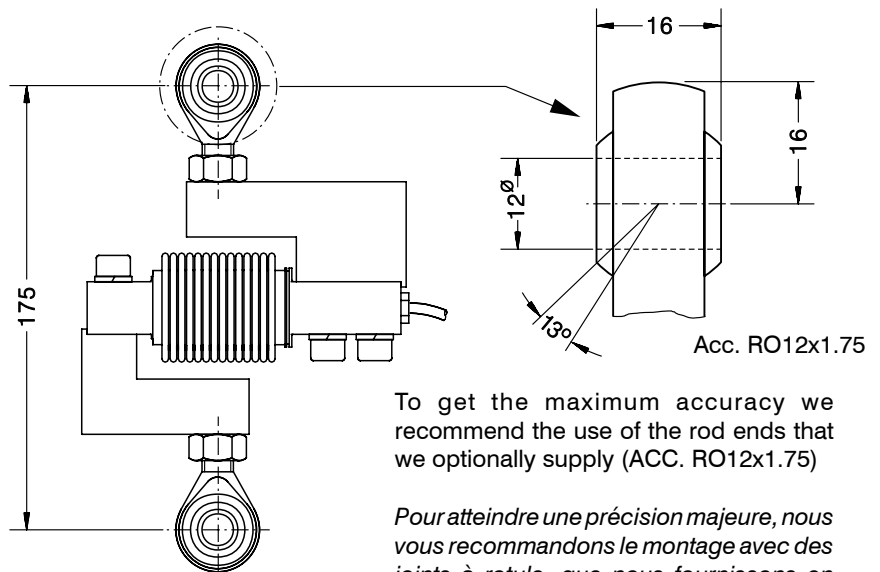
Acc. RO12x1.75



Alloy Steel zinc-plated
Acier zingué

Transport weight - *Poids de transport:* 0.4 kg

Mod. 300 + Acc. 30901 + Acc. RO12x1.75



To get the maximum accuracy we recommend the use of the rod ends that we optionally supply (ACC. RO12x1.75)

Pour atteindre une précision majeure, nous vous recommandons le montage avec des joints à rotule, que nous fournissons en optionnel. (ACC. RO12x1.75)

ACCESSORIES FOR MODEL 300
ACCESSOIRES POUR MODÈLE 300

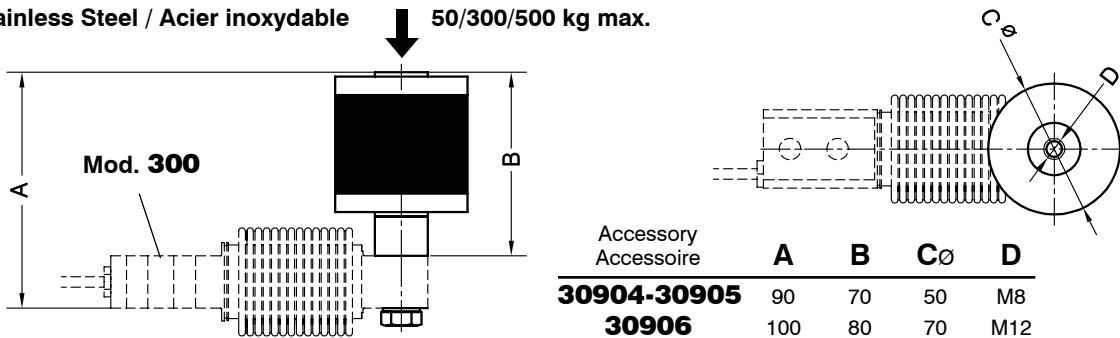


Acc. 30904: Silent-block bearing up to 50 kg (blue rubber) /
Soutien silent Block jusqu'à 50 kg (gomme bleue)

Acc. 30905: Silent-block bearing up to 300 kg / Soutien silent Block jusqu'à 300 kg

Acc. 30906: Silent-block bearing up to 500 kg / Soutien silent Block jusqu'à 500 kg

Stainless Steel / Acier inoxydable ↓ 50/300/500 kg max.

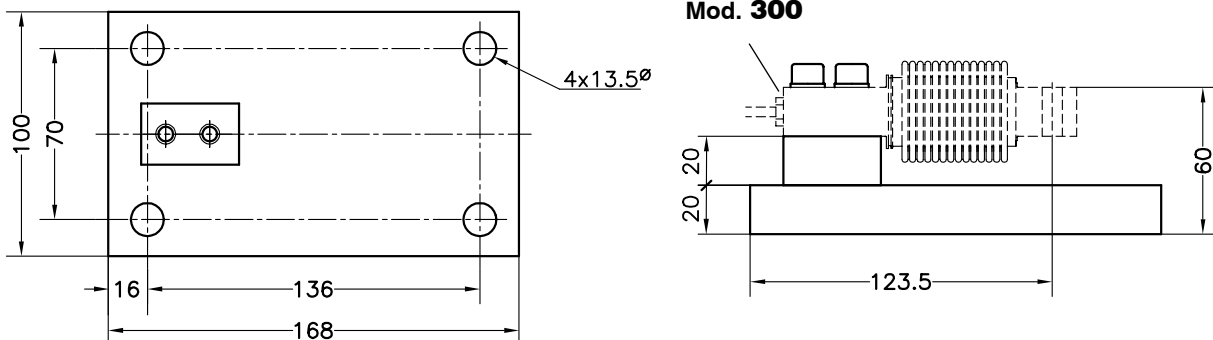


Accessory Accessoire	A	B	C∅	D
30904-30905	90	70	50	M8
30906	100	80	70	M12

Transport weight - Poids de transport: 0.5 kg

Acc. 30903: Base plate: Steel zinc-plated / Plaque de base: Acier zingué

Acc. 30903i: Base plate: Stainless Steel / Plaque base: Acier inoxydable



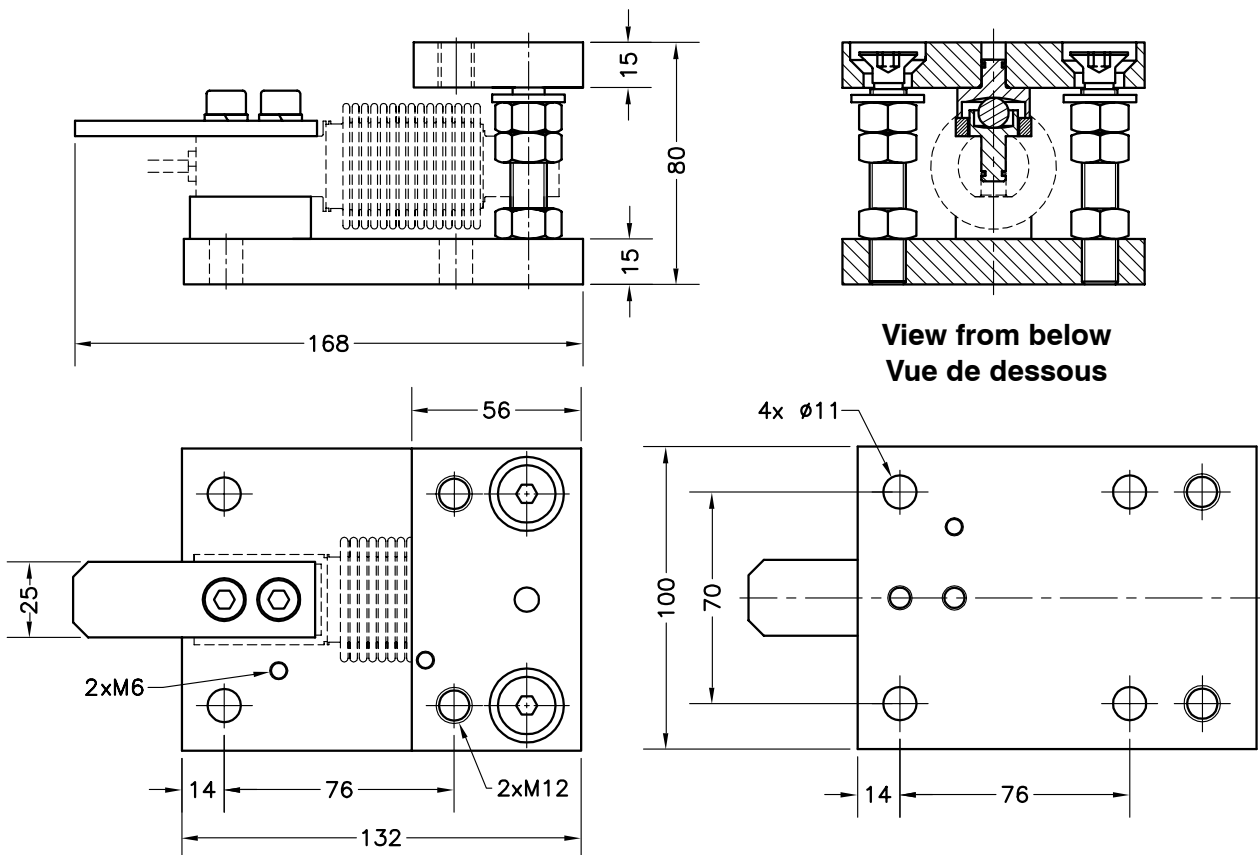
Dimensions in mm. Dimensions en mm.

Transport weight - Poids de transport: 3 kg

MOUNTING-KIT LIFT-OFF PREVENTION FOR MOD. 300
SOUTIEN POUR RÉSERVOIRS ANTI-BASCULEMENT MOD. 300

- **Material:**
Alloy Steel zinc-plated Acc. 30907
Stainless Steel Acc. 30907i

- **Matériel:**
Acier zingué Acc. 30907
Acier inoxydable Acc. 30907i



	Alloy Steel zinc-plated / Acier zingué	Stainless Steel / Acier inoxydable
	30907	30907i
Maximum horizontal offset <i>Déplacement horizontal maximum</i>	±2.5 mm	±2.5 mm
Maximum lift-off force <i>Force de soulèvement maximale</i>	40.46 kN	40.46 kN
Maximum horizontal force <i>Force horizontale maximale</i>	2.53 kN	1.58 kN

 Dimensions in mm. *Dimensions en mm.*

 Transport weight - *Poids de transport:* 2.5 kg