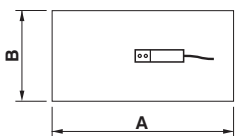


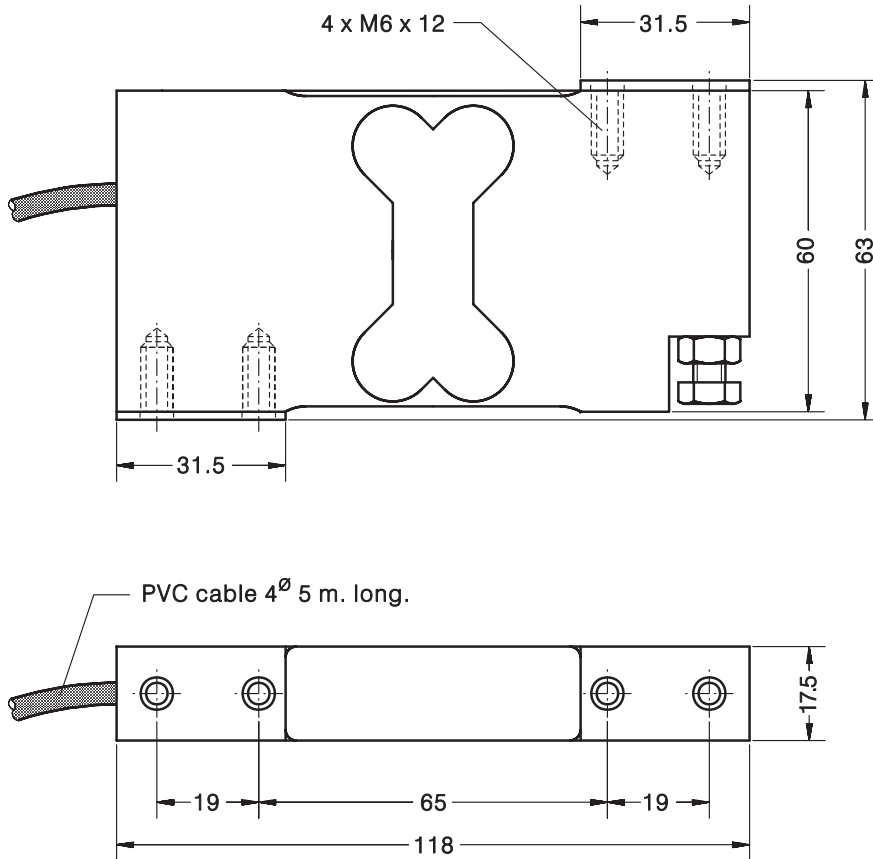
- Double bending beam load cell
- Measuring element from aluminum
- 4000 divisions O.I.M.L. R60 class C
- Protected IP 66 (EN 60529)
- Single point load cell. High accuracy with off-center loads
- Applications:
 - platforms up to 500 x 500 mm
 - check weighers
 - multihead weighers
 - filling scales

- Doppelbiegebalken-Wägezelle
- Messkörper aus Aluminium
- 4000 Teile O.I.M.L. R60 Klasse C
- Schutzart IP 66 (EN 60529)
- Hohe Genauigkeit bei exzentrischer Lasteinleitung
- Anwendungen:
 - Plattformwaagen bis 500 x 500 mm
 - Kontrollwaagen
 - Vielkopfwaagen
 - Abfüllwaagen

Model Modell	Nominal capacity Nennlast Ln	Accuracy class Genauigkeitsklasse n. OIML	Minimum division Kleinsten Teilungswert vmin	Service load Gebrauchslast 120 % Ln	Platform Plattform A x B mm	Accuracy Precisión 1/3 Ln
240 5 kg	5 kg	4000	0.6 g	6 kg	500 x 500	3000 v
240 7.5 kg	7.5 kg	4000	0.9 g	9 kg	500 x 500	3000 v
240 10 kg	10 kg	4000	1.2 g	12 kg	500 x 500	3000 v
240 15 kg	15 kg	4000	1.7 g	18 kg	500 x 500	3000 v
240 20 kg	20 kg	4000	2.3 g	24 kg	500 x 500	3000 v
240 35 kg	35 kg	4000	3.9 g	42 kg	500 x 500	3000 v



MODEL 240



Dimensions in mm. *Abmessungen in mm.*

Transport weight - *Transportgewicht:* 0.45 kg

SPECIFICATIONS			TECHNISCHE DATEN
Nominal capacities (Ln)	5-7.5-10-15-20-35	kg	Nennlasten (Ln)
Accuracy class	4000	n. OIML	Genauigkeitsklasse
Minimum dead load	0	%Ln	Minimale Vorlast
Service load	120	%Ln	Gebrauchslast
Safe load limit	150	%Ln	Grenzlast
Total error	< ± 0.013	%Sn	Zusammengesetzter Fehler
Repeatability error	< ± 0.01	%Sn	Wiederholgenauigkeit
Temperature effect: on zero	< ± 0.01	%Sn/5°K	Temperaturfehler: Nullpunkt
on sensitivity	< ± 0.006	%Sn/5°K	Kennwert
Creep error (30 minutes)	< ± 0.012	%Sn	Kriechfehler (30 min)
Temperature compensation	-10...+40	°C	Nenntemperaturbereich
Temperature limits	-20...+70	°C	Arbeitstemperaturbereich
Nominal sensitivity (Sn)	2 $\pm 10\%$	mV/V	Nennkennwert (Sn)
Nominal input voltage	10	V	Nom. Speisespannung
Maximum input voltage	15	V	Max. Speisespannung
Input impedance	400 ± 20	Ω	Eingangswiderstand
Output impedance	350 ± 3	Ω	Ausgangswiderstand
No load output	< ± 2	%Sn	Nullsignaltoleranz
Insulation resistance	> 5000	M Ω	Isolationswiderstand
Maximum deflection (at Ln)	0.2-0.4	mm	Nennmessweg (bei Ln)

ELECTRICAL CONNECTION ELEKTRISCHER ANSCHLUSS:

